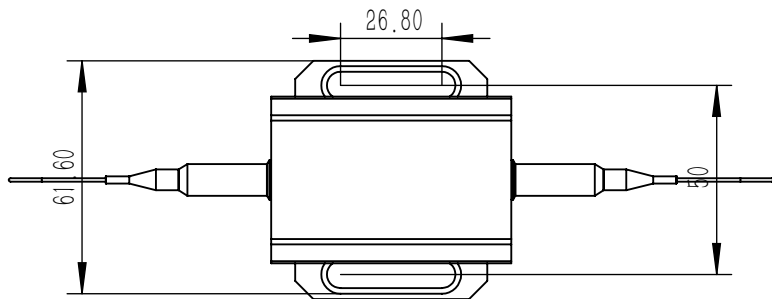
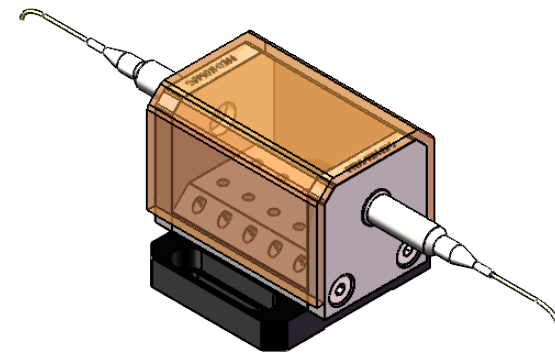
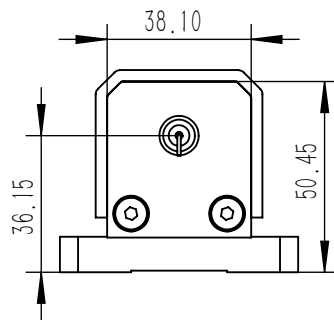
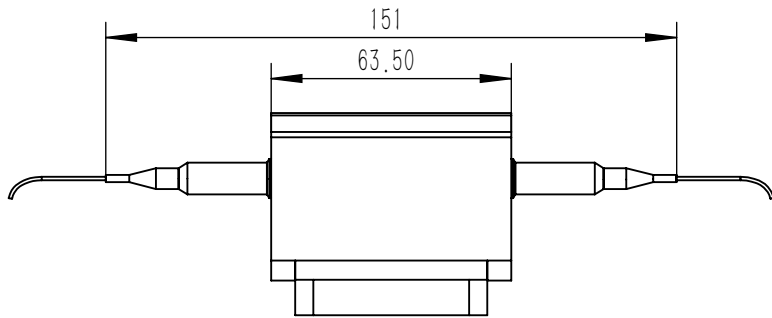


FFBC-1064-APC



零件代号

借(通)用件登记

旧底图总号

底图总号

签字

日期

标记	处数	分区	更改文件号	签名	年月日	阶段标记		质量	比例	单模光纤固定式U型平台
设计			标准化					0.088	1:2	
校核			工艺						FFBC-1064-APC	
主管设计			审核							
			批准			共 1 张	第 1 张	版本	替代	