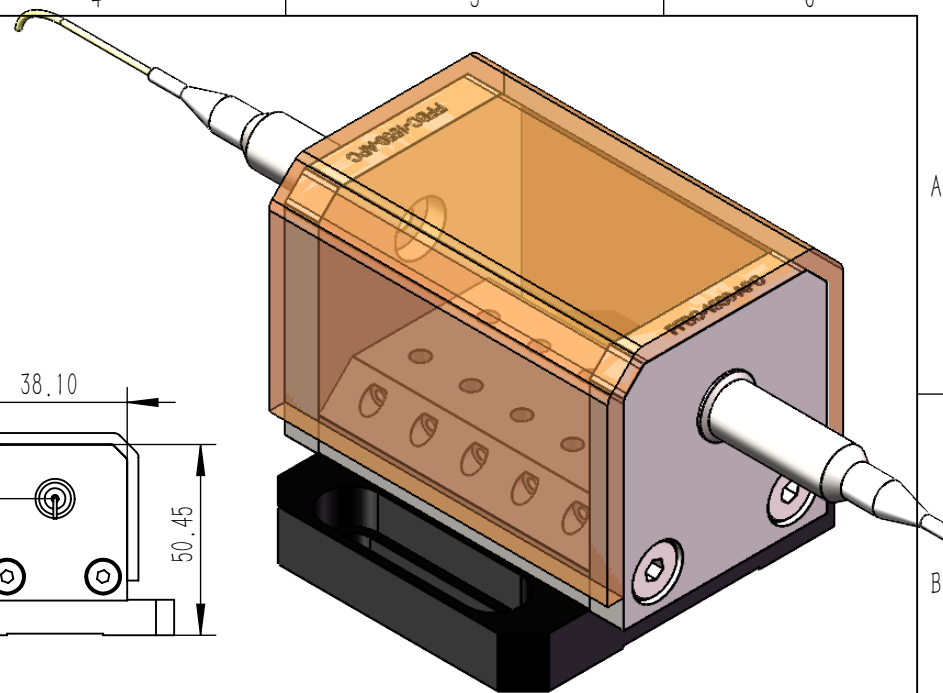
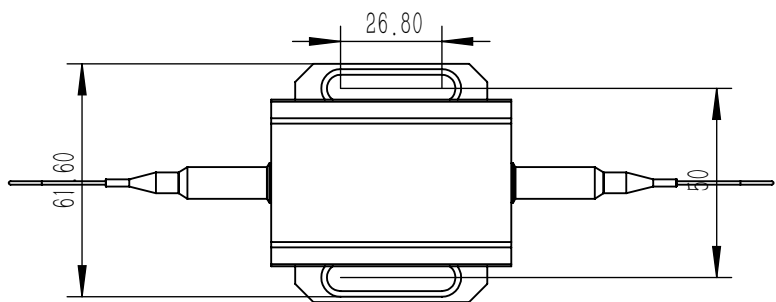
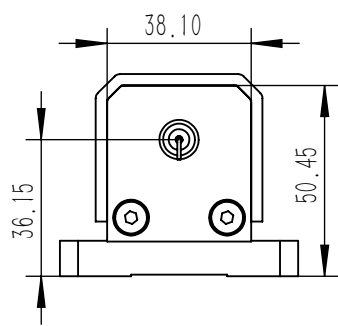
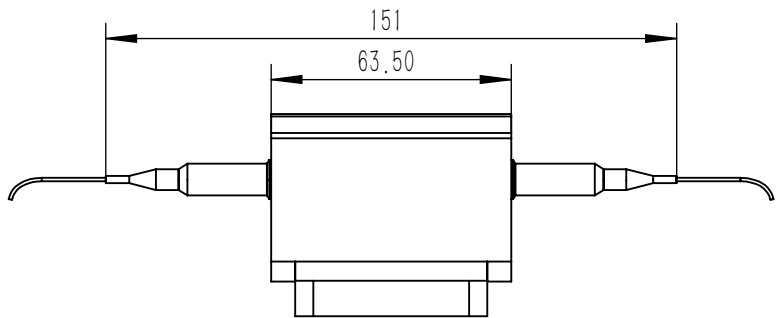


FFBC-1550PM-APC



零件代号

借(通)用件登记

旧底图总号

底图总号

签字

日期

| | | | | | | | | | | |
|------|----|----|-------|----|-----|-------|-------|-----|-----------------|--|
| | | | | | | | | | | |
| | | | | | | | | | | |
| | | | | | | | | | | |
| 标记 | 处数 | 分区 | 更改文件号 | 签名 | 年月日 | 阶段标记 | 质量 | 比例 | 单模光纤固定式U型平台 | |
| 设计 | | | 标准化 | | | | 0.088 | 1:2 | | |
| 校核 | | | 工艺 | | | | | | FFBC-1550PM-APC | |
| 主管设计 | | | 审核 | | | | | | | |
| | | | 批准 | | | 共 1 张 | 第 1 张 | 版本 | 替代 | |