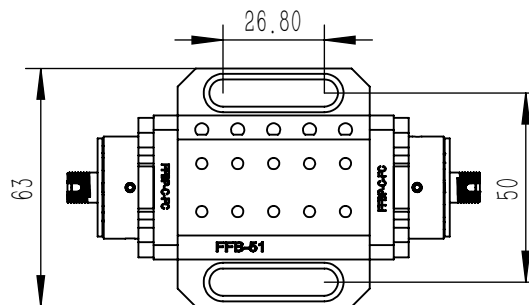
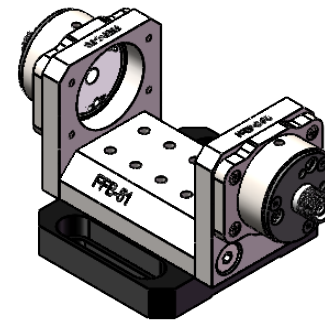
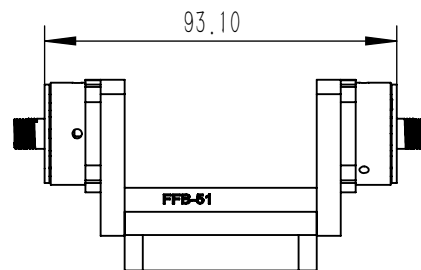
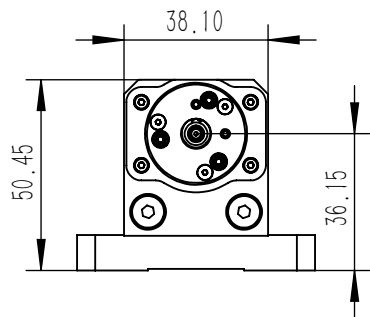


FFBP-C-FC



零件代号

借(通)用件登记

旧底图总号

底图总号

签字

日期

标记	处数	分区	更改文件号	签名	年月日	阶段标记	质量	比例	可调节U型平台	
设计			标准化				0.209	1:2		
校核			工艺						FFBP-C-FC	
主管设计			审核							
			批准			共1张	第1张	版本	替代	