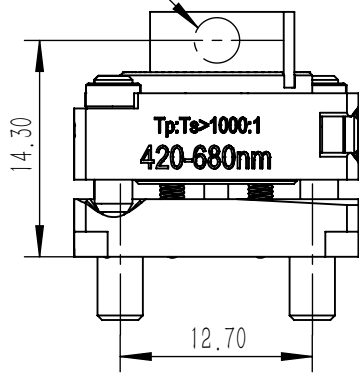
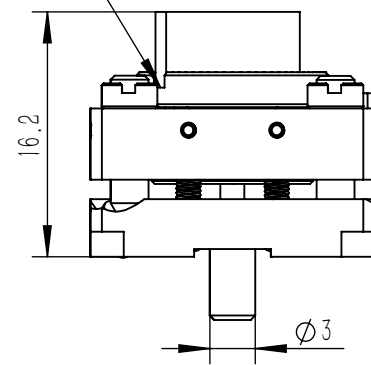


FFBT-50NIR

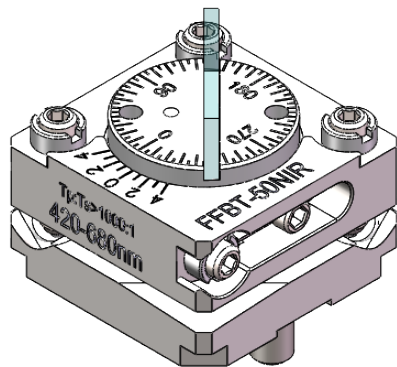
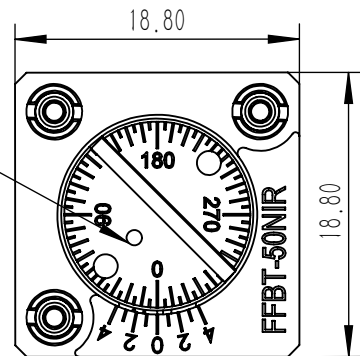
安装后通光孔径>3mm



环氧树脂胶合



入射面标记点



零件代号

借(通)用件登记

旧底图总号

底图总号

签字

日期

标记	处数	分区	更改文件号	签名	年月日	阶段标记	质量	比例	可调非偏振平板分束器模块	
设计			标准化				0.003	2:1		
校核			工艺						FFBT-50NIR	
主管设计			审核							
			批准			共1张	第1张	版本	替代	