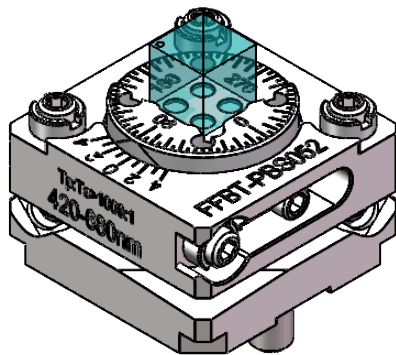
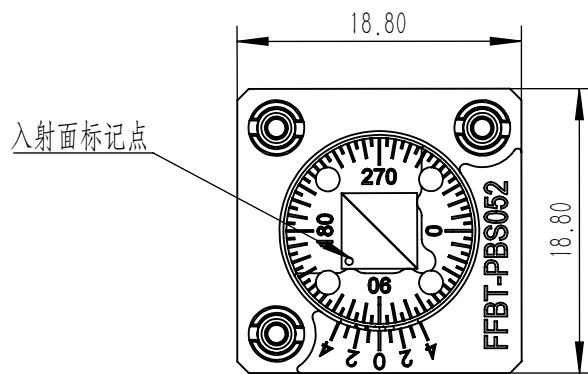
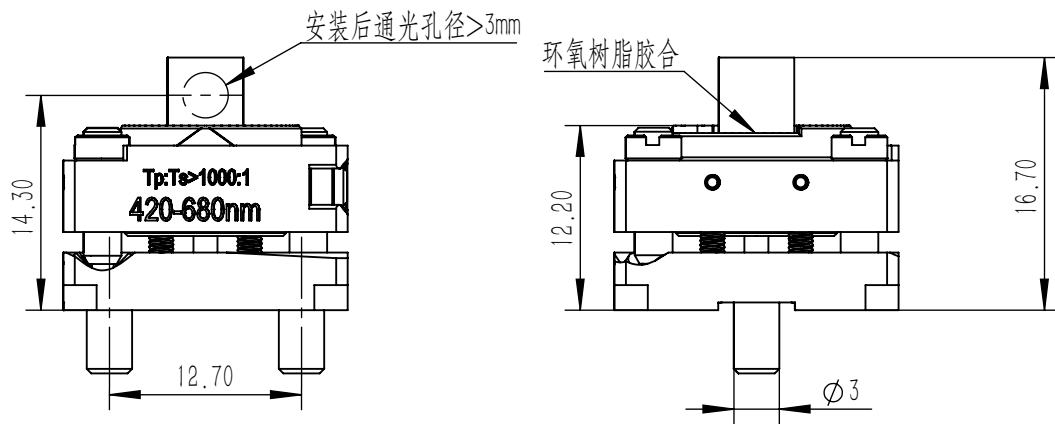


FFBT-PBS052

A

B



零件代号

借(通)用件登记

旧底图总号

底图总号

签字

日期

标记	处数	分区	更改文件号	签名	年月日	阶段标记		质量	比例	可调偏振分束立方模块
设计			标准化				0.003	2:1		
校核			工艺							
主管设计			审核							FFBT-PBS052
			批准			共1张	第1张	版本		替代

A

B

C

D

1

2

3

4

5

6