



脉冲掺铒光纤放大器（Pulsed- EDFA）光电模块

OAM-EDFA-100W-MPL



产品特点

- ☑ ns 级脉冲光信号放大
- ☑ 高峰值光功率 100W
- ☑ 窄脉冲宽度 5ns-100ns
- ☑ 重复频率 10KHz-200KHz
- ☑ 输入/输出光功率监测
- ☑ 恒流源控制模式 (ACC)
- ☑ 自动减功率输出模式 (ARP)
- ☑ 丰富的硬件与软件保护功能
- ☑ 自动关泵保护功能 (ALS)
- ☑ 内嵌单片机控制电路与驱动电路

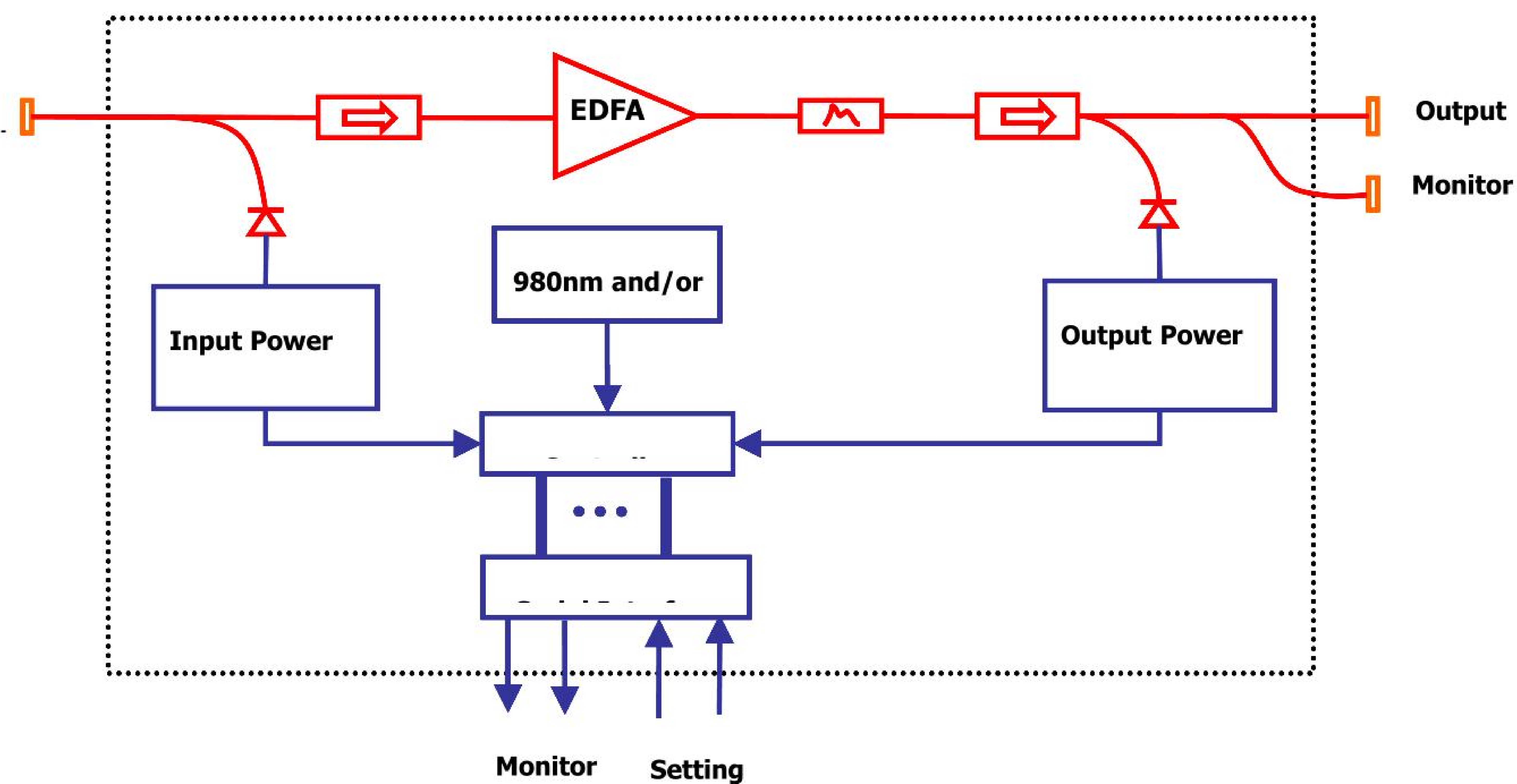
应用领域

- SONET/SDH 系统
- 空间光通讯
- 非线性光学
- B-OTDR
- 分布式光纤传感
- 激光测距

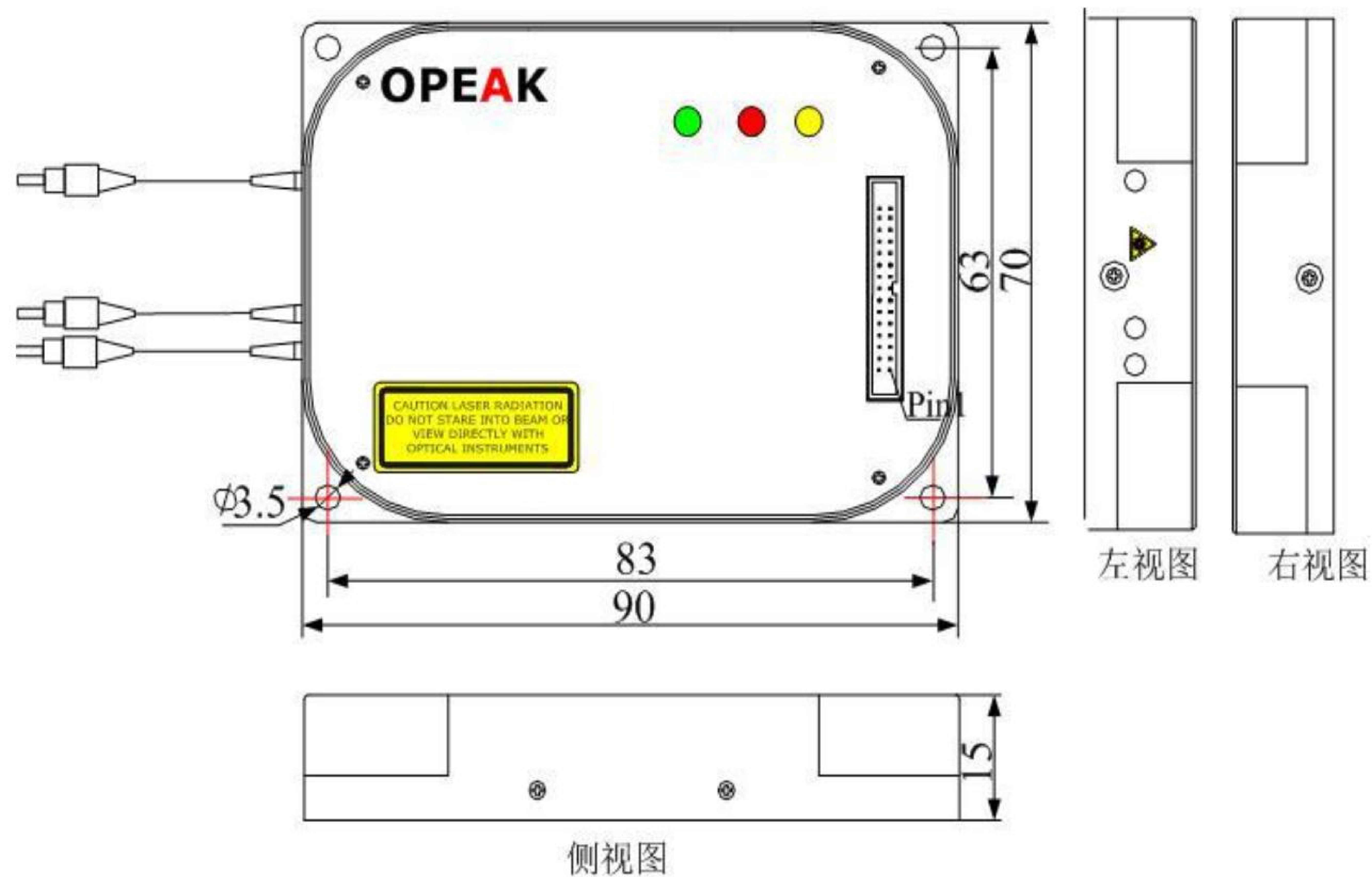
OAM-EDFA-100W-MPL 系列高速脉冲掺铒光纤放大器光电模块是一款针对 ns 脉冲光进行放大的高峰值光纤放大器产品，支持 5ns-100ns 脉宽，10KHz-200KHz 重复频率脉冲的高峰值功率放大输出。适用于高速光纤通讯、全光纤传感等应用领域。OAM-EDFA-100W-MPL 系列高速脉冲掺铒光纤放大器模块内置驱动电路与逻辑控制电路，对泵浦激光器温度、模块温度与信号增益等关键信息实时监测。模块配置工作在恒定驱动电流 (ACC) 工作模式。全部状态参量与配置信息可由上位机端主控软件 ECCS 进行灵活的调整与监控。



内部架构



外形尺寸



引脚定义

引脚序号

29、30、27、28

25、26

7

8

9

其它

备注：Reserved为系统保留端，不可用于外部电气连接

功能定义

DC +5V电源

GND

RS-232 Rx

RS-232 Tx

RS-232 GND

Reserved



光学指标

参数指标	最小值	典型值	最大值
工作波长范围	1540 nm		1560 nm
工作输入线宽(静态)	1MHz		10MHz
输入光参数			
重复频率	10KHZ		200KHZ
脉冲宽度	5nS	10nS	100nS
峰值功率	1mW		50mW
脉冲消光比	35dB		
占空比			1/1000
输出光功率 ²			
峰值功率		100W	
输出消光比		20dB	
动态噪声指数 ¹		5.5 dB	
输入/输出光隔离度	30 dB		
输入/输出回波损耗	40 dB		
泵浦光泄露			-30dBm
偏振模式色散		0.3dB	0.3dB
偏振相关增益		+/- 0.2 dB	+/- 0.5 dB
推荐工作波长 ³	ITU标准波长		
工作模式	ACC锁定		

1 动态噪声指数为脉冲光输入条件下噪声指数测试结果。

2 测试指标为默认工作模式下光电模块性能，脉冲放大器输出功率受上述输入光所示各项参数影响，因此输出功率标称值旨在峰值功率10mW、重复频率10KHZ、脉冲宽度10nS、消光比>35dB下测得。

3 推荐工作波长指在标称波长范围内选择ITU标准波长。

电气指标

参数指标	最小值	典型值	最大值
直流供电电压	+ 4.75 V	+ 5 V	+ 5.25 V
功耗	视具体模块型号		
启动时间			3 s

机械指标

参数指标

尺寸 (L x W x H)	90x70x15mm
重量 (approximate)	视具体模块型号

环境参数

参数指标	最小值	典型值	最大值
工作温度范围	0°C	-	50°C
储存温度范围	-20°C	-	70°C
相对湿度	5%		90%



光电接口

参数指标

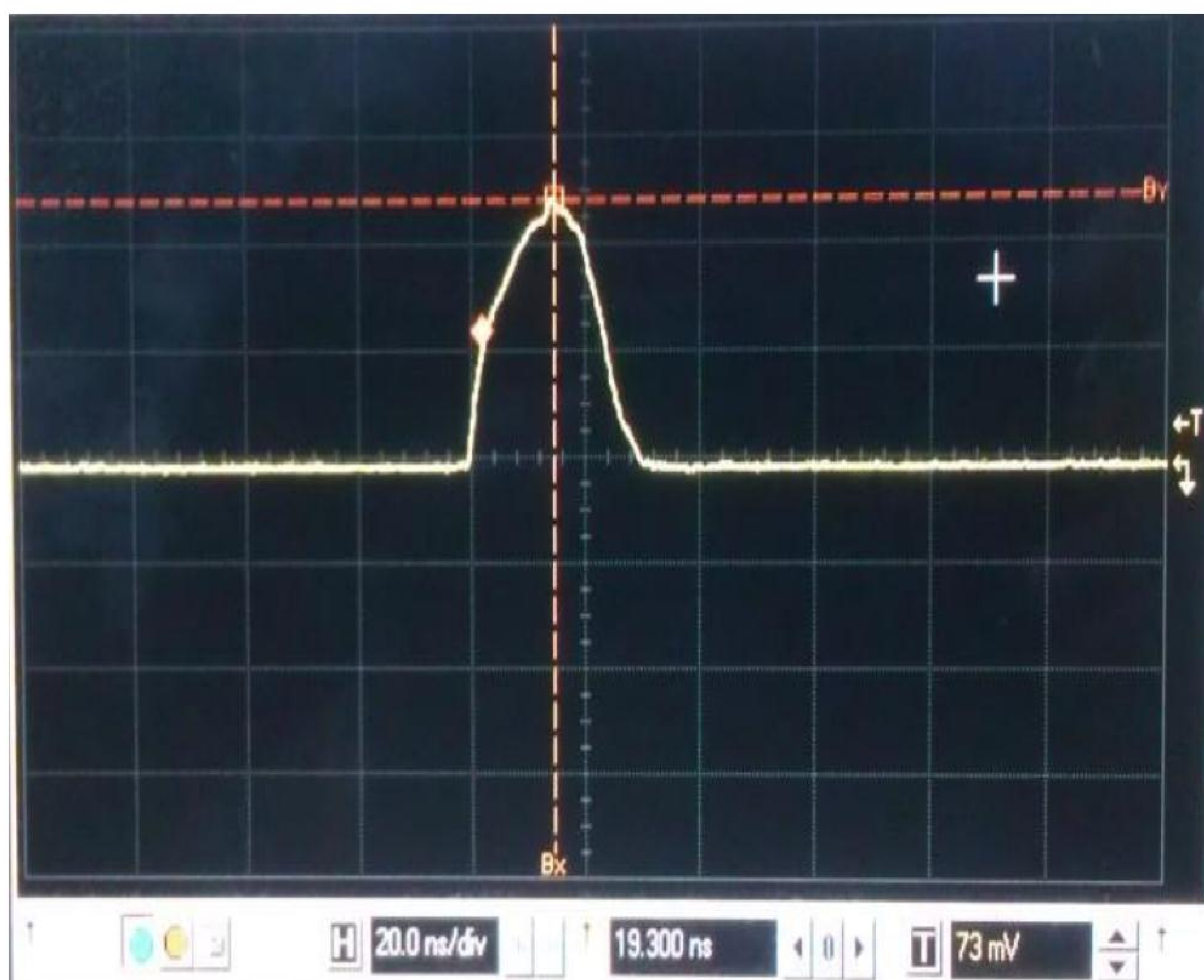
光纤接口	输入光接口, 输出光接口, 输出监控光接口 (选配)
接口光纤类型	SMF 900um套管
光接头类型	FC/APC 或 FC/PC
电连接器接口	2.54mm 34针 DC-3型连接器
通讯接口	RS232串行通讯接口
可视警告	电源状态LED指示灯/泵浦温度锁定LED指示灯/警报LED指示灯

模块功能/状态监控/警告信息

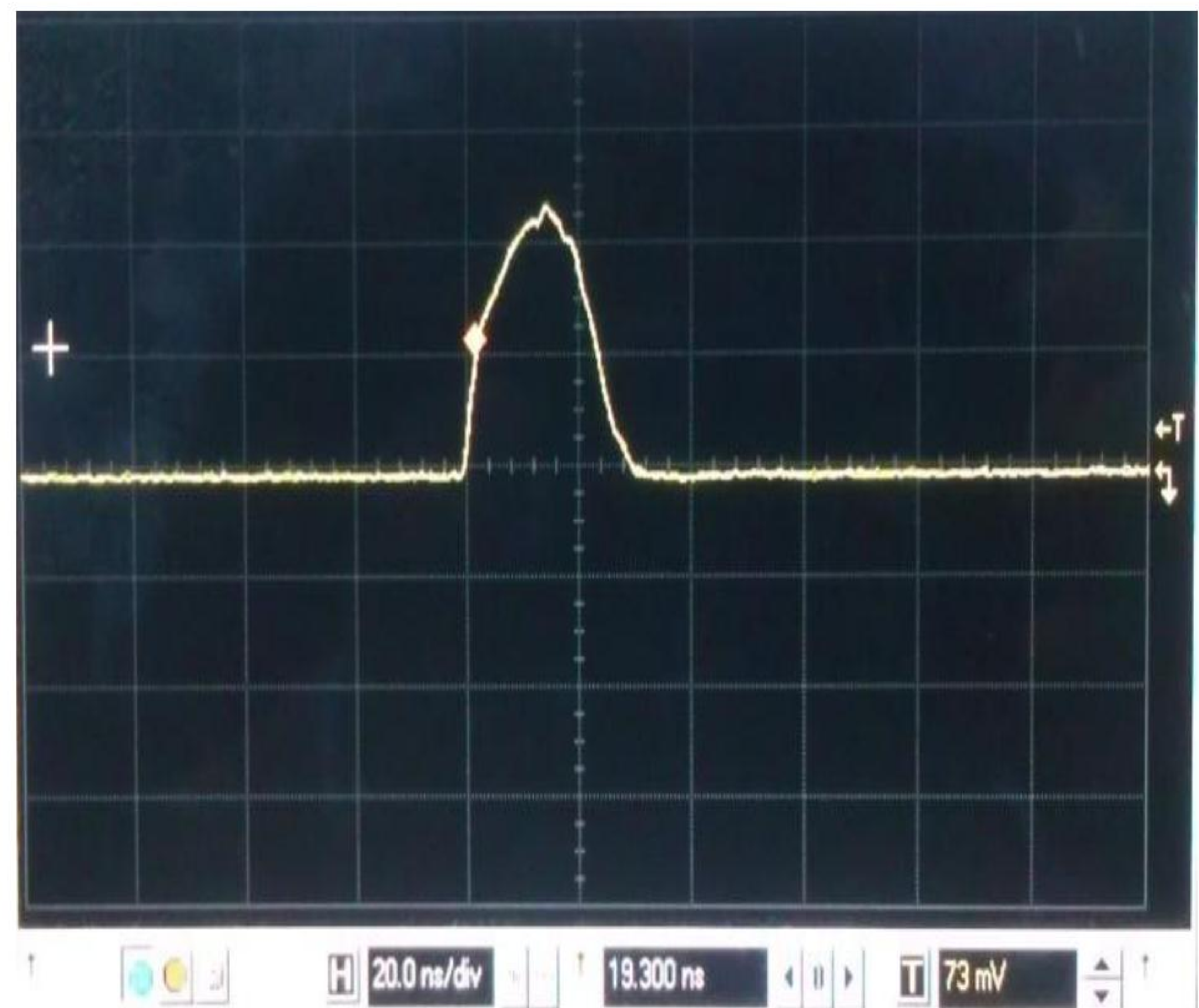
参数指标

模块功能	恒定驱动电流模式(ACC) 模块复位 模块禁止工作 减功率输出激光安全保护(ARP)
监控	泵浦激光器工作状态监测 模块温度监测
警告信息	模块温度异常告警 泵浦激光器温度异常告警

测试图谱



20ns-5mW-Input



20ns-100W-Output



安全信息

ESD Protection

The laser diodes and photodiodes in the module can be easily destroyed by electrostatic discharge. Use wrist straps, grounded work surfaces, and anti-static techniques when operating this module. When not in use, the module shall be kept in a static-free environment.



Laser Safety

The module contains class 3B laser source per CDRH, 21CFR 1040.10 Laser Safety requirements. The module is Class IIIb laser products per IEC 60825-1:1993.



OPEAK OptoElectronics Technology Co., Ltd.

Laser center 437, No.6, Keyanxi Road, Nankai District,

Tianjin City, 300192

Peoples Republic of China

Tel: +8622-87899303/87898266 Fax: +8622-87898266

<http://www.opeak.com.cn>