



窄线宽脉冲掺铒光纤放大器（Pulsed- EDFA）光电模块

OAM-EDFA-50W-PNL

产品特点

- ☑ ns 级脉冲光信号放大
- ☑ KHZ 线宽量级光放大
- ☑ 高峰值光功率 50W
- ☑ 窄脉冲宽度 5ns-100ns
- ☑ 重复频率 10KHz-200KHz
- ☑ 输入/输出光功率监测
- ☑ 恒流源控制模式 (ACC)
- ☑ 自动减功率输出模式 (ARP)
- ☑ 丰富的硬件与软件保护功能
- ☑ 自动关泵保护功能 (ALS)
- ☑ 内嵌单片机控制电路与驱动电路



应用领域

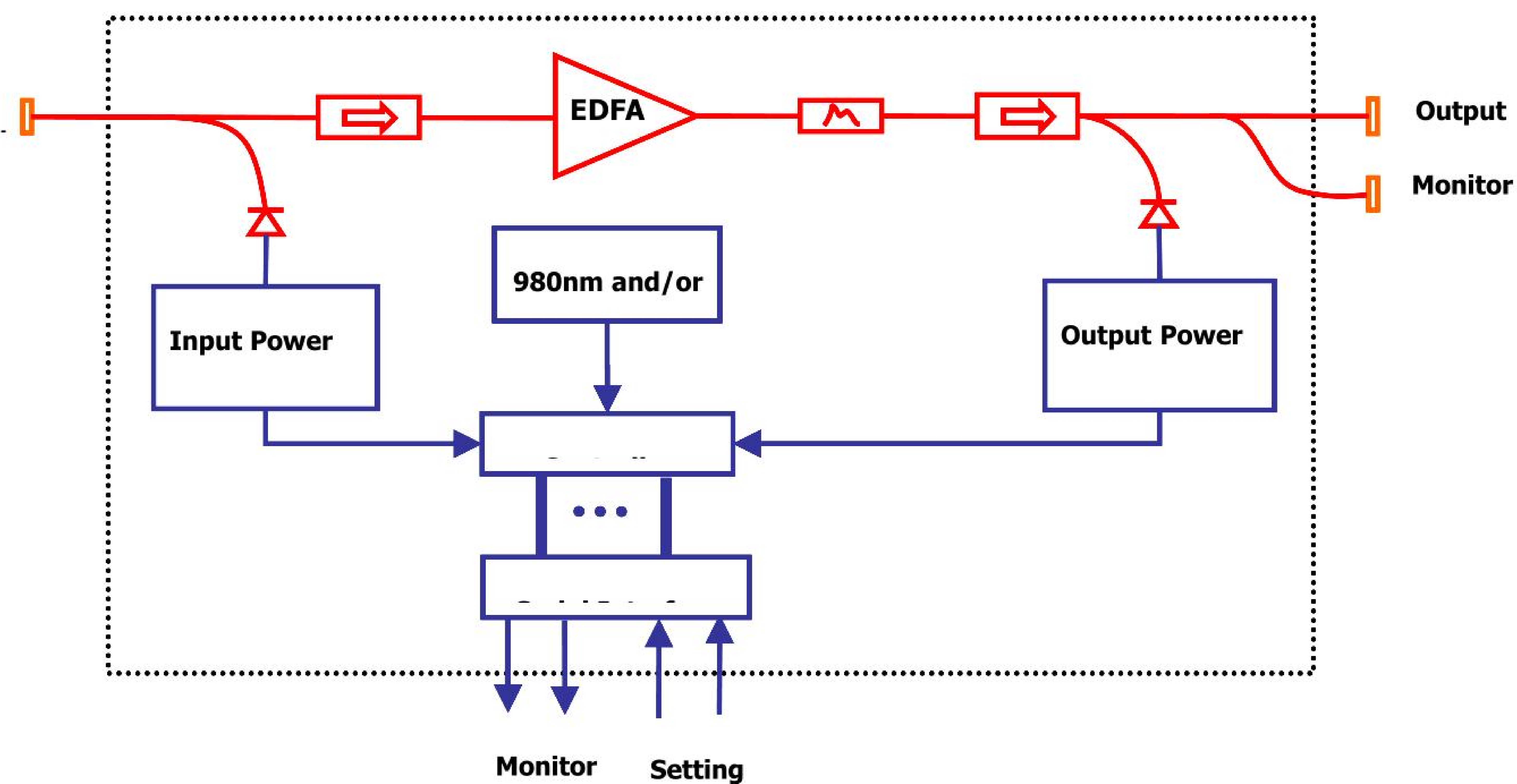
- SONET/SDH 系统
- 空间光通讯
- 非线性光学
- B-OTDR
- 分布式光纤传感
- 气象雷达

OAM-EDFA-50W-PNL 系列高速脉冲掺铒光纤放大器光电模块是一款针对 ns 级窄线宽脉冲光进行放大的高峰值光纤放大器产品,支持 5ns-100ns 脉宽, 10KHz-200KHz 重复频率脉冲的高峰值功率放大输出,有效的抑制非线性效应对输出功率的影响。适用于高速光纤通讯、全光纤传感等应用领域。

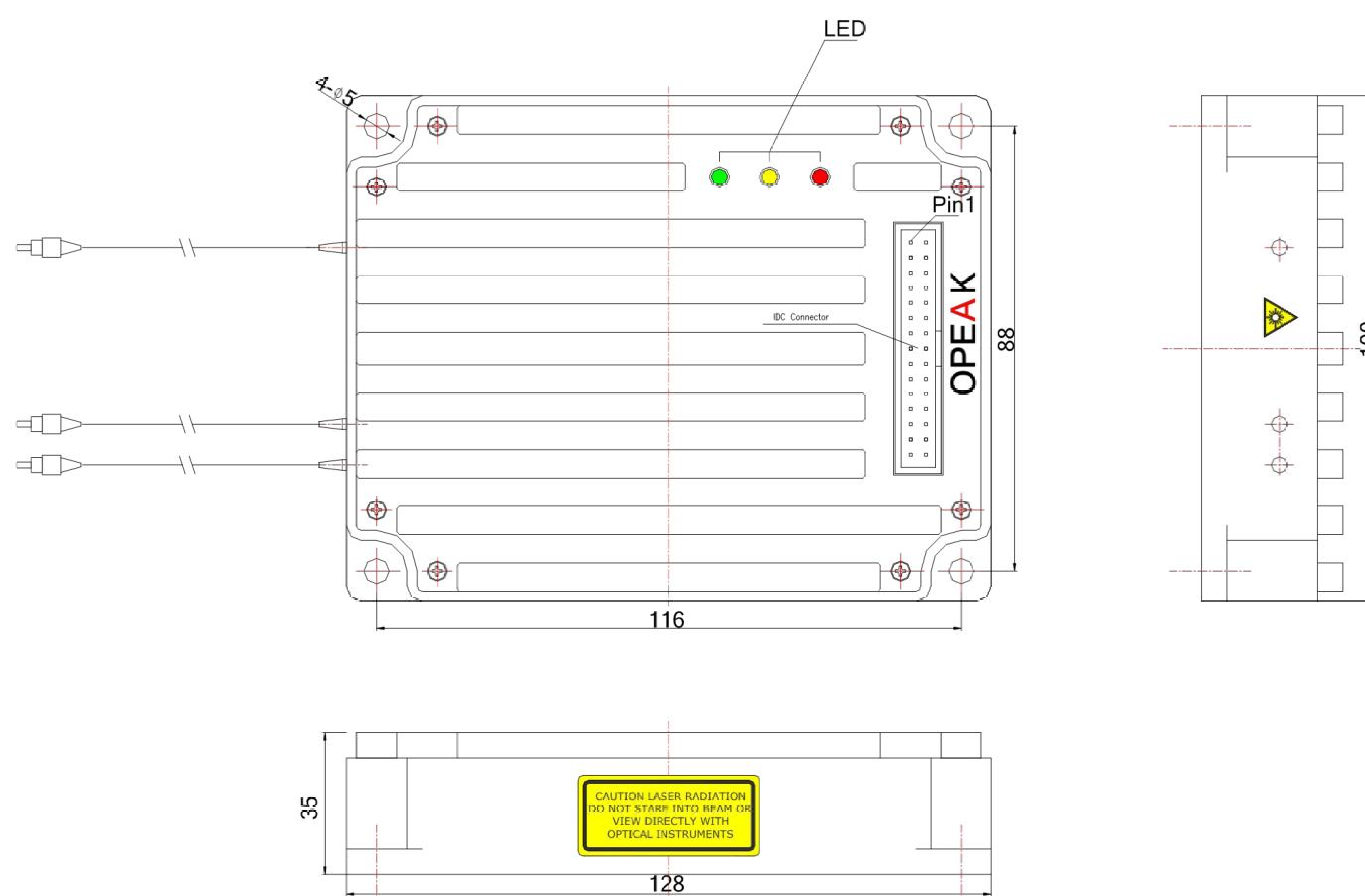
OAM-EDFA-50W-PNL 系列高速脉冲掺铒光纤放大器模块内置驱动电路与逻辑控制电路,对泵浦激光器温度、模块温度与信号增益等关键信息实时监测。模块配置工作在恒定驱动电流 (ACC)工作模式。全部状态参量与配置信息可由上位机端主控软件 ECCS 进行灵活的调整与监控。



内部架构



外形尺寸



引脚定义

引脚序号

29、30、27、28

25、26

7

8

9

其它

备注：Reserved为系统保留端，不可用于外部电气连接

功能定义

DC +5V电源

GND

RS-232 Rx

RS-232 Tx

RS-232 GND

Reserved



光学指标

参数指标	最小值	典型值	最大值
工作波长范围	1540 nm		1560 nm
工作输入线宽 (静态)	1KHZ	3KHZ	100KHZ
输入光参数			
重复频率	10KHZ		200KHZ
脉冲宽度	5nS	10nS	100nS
峰值功率	1mW	5mW	50mW
脉冲消光比	35dB		
占空比			1/1000
输出光功率 ²			
峰值功率			50W
输出消光比		20dB	
动态噪声指数 ¹		5.5 dB	
输入/输出光隔离度	30 dB		
输入/输出回波损耗	40 dB		
泵浦光泄露			-30dBm
偏振模式色散		0.3dB	0.3dB
偏振相关增益		+/- 0.2 dB	+/- 0.5 dB
推荐工作波长 ³	ITU标准波长		
工作模式	ACC锁定		

1 动态噪声指数为脉冲光输入条件下噪声指数测试结果。

2 测试指标为默认工作模式下光电模块性能, 脉冲放大器输出功率受上述输入光所示各项参数影响, 因此输出功率标称值旨在峰值功率 5mW、重复频率 10KHZ、脉冲宽度 10nS、消光比>35dB 下测得。

3 推荐工作波长指在标称波长范围内选择 ITU 标准波长。

电气指标

参数指标	最小值	典型值	最大值
直流供电电压	+ 4.75 V	+ 5 V	+ 5.25 V
功耗	视具体模块型号		
启动时间			3s

机械指标

参数指标	
尺寸 (L x W x H)	128x100x35mm
重量 (approximate)	视具体模块型号

环境参数

参数指标	最小值	典型值	最大值
工作温度范围	0°C	-	50°C
储存温度范围	-20°C	-	70°C
相对湿度	5%		90%



光电接口

参数指标

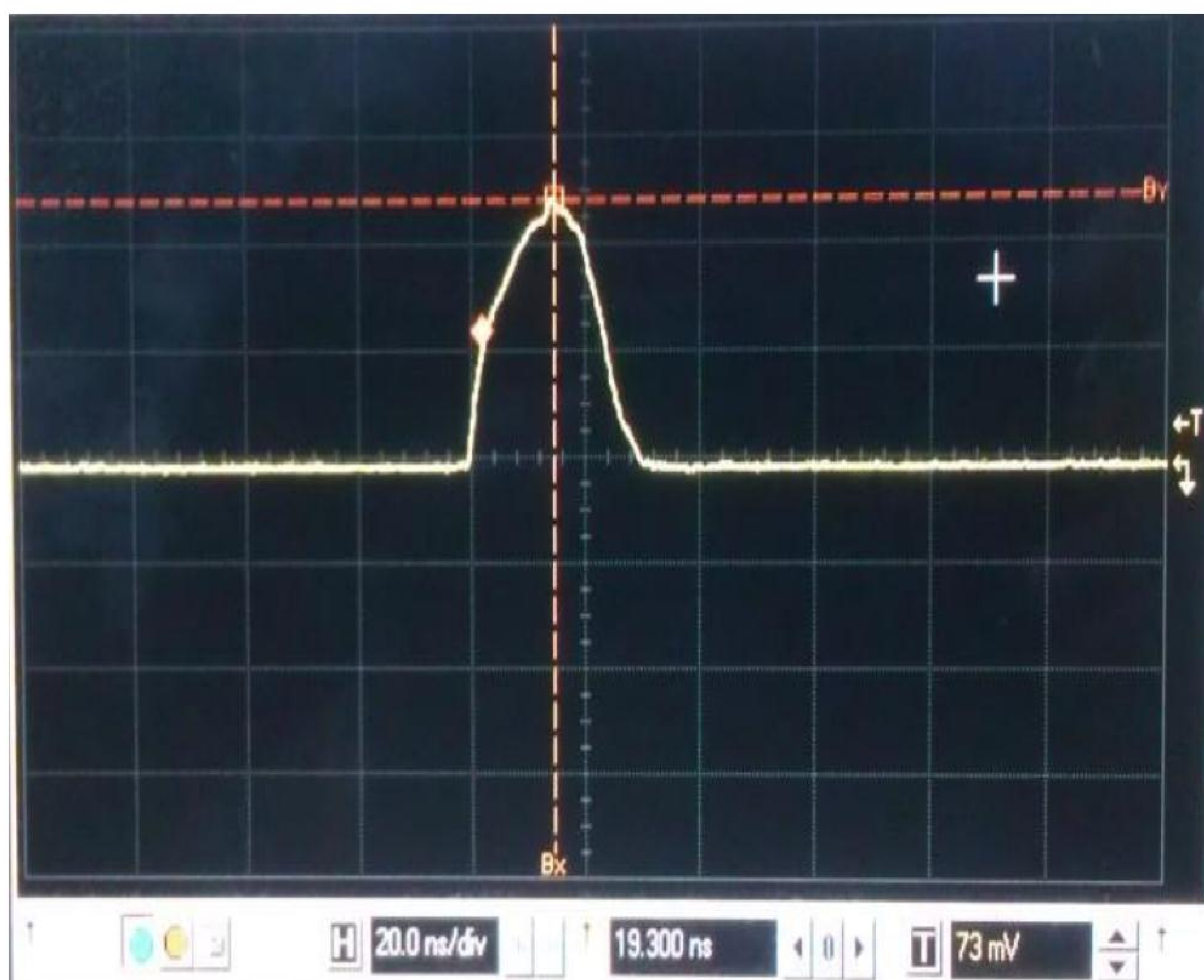
光纤接口	输入光接口, 输出光接口, 输出监控光接口 (选配)
接口光纤类型	SMF 900um套管
光接头类型	FC/APC 或 FC/PC
电连接器接口	2.54mm 34针 DC-3型连接器
通讯接口	RS232串行通讯接口
可视警告	电源状态LED指示灯/泵浦温度锁定LED指示灯/警报LED指示灯

模块功能/状态监控/警告信息

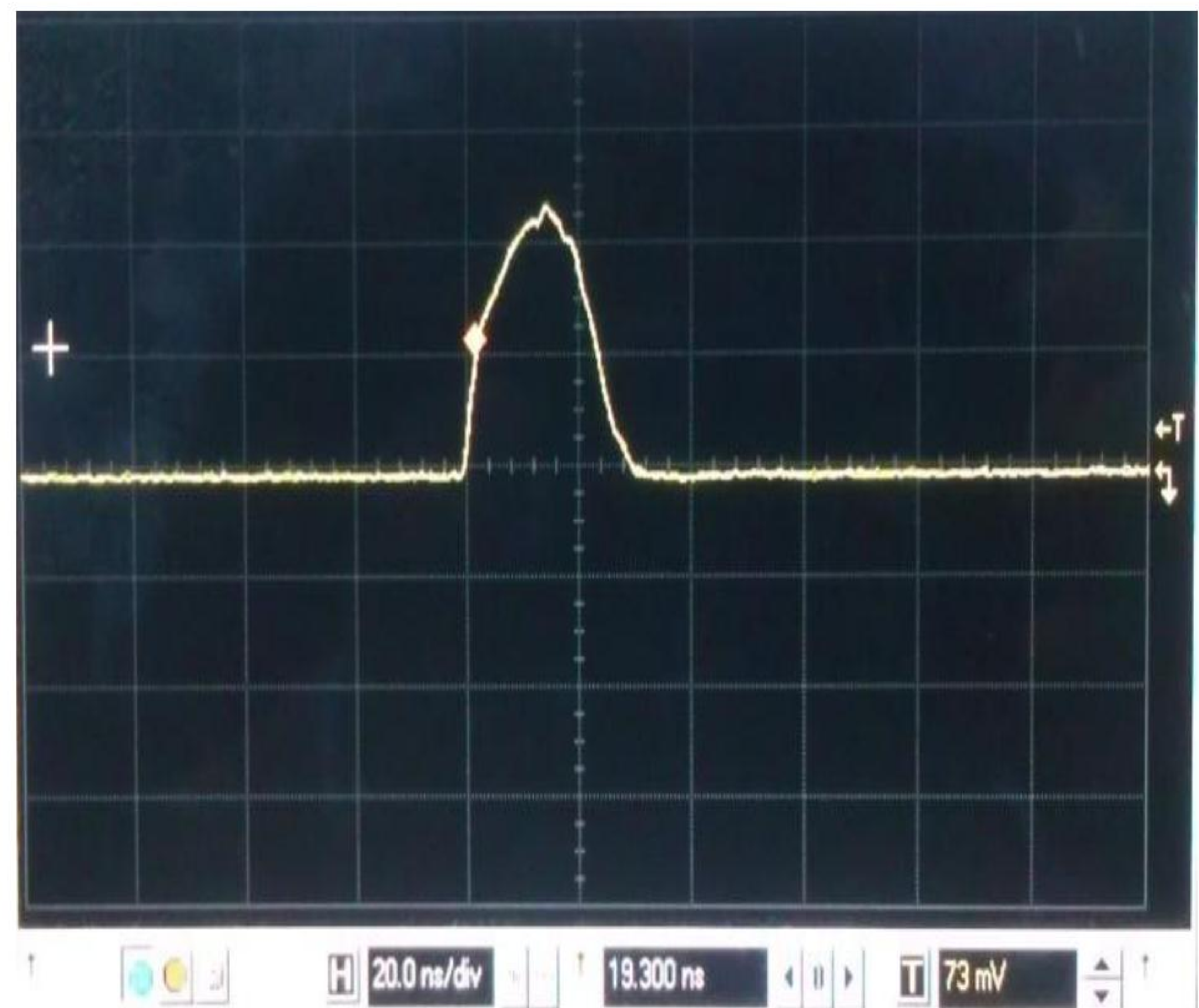
参数指标

模块功能	恒定驱动电流模式(ACC) 模块复位 模块禁止工作 减功率输出激光安全保护(ARP)
监控	泵浦激光器工作状态监测 模块温度监测
警告信息	模块温度异常告警 泵浦激光器温度异常告警

测试图谱



20ns-5mW-Input



20ns-50W-Output



安全信息

ESD Protection

The laser diodes and photodiodes in the module can be easily destroyed by electrostatic discharge. Use wrist straps, grounded work surfaces, and anti-static techniques when operating this module. When not in use, the module shall be kept in a static-free environment.



Laser Safety

The module contains class 3B laser source per CDRH, 21CFR 1040.10 Laser Safety requirements. The module is Class IIIb laser products per IEC 60825-1:1993.



OPEAK OptoElectronics Technology Co., Ltd.

Laser center 437, No.6, Keyanxi Road, Nankai District,

Tianjin City, 300192

Peoples Republic of China

Tel: +8622-87899303/87898266 Fax: +8622-87898266

<http://www.opeak.com.cn>