



高功率脉冲掺镜光纤放大器（Pulsed- EYDFA）模块

OAM-YDFA-1064-PL-H

产品特点

- 高光束质量
- 双包层光纤泵浦
- 内置泵浦保护器
- 高峰值光功率 KW 量级
- ns 级脉冲光信号放大
- 窄脉冲宽度 1ns-50ns
- 重复频率 10KHz-100KHz
- 恒流源控制模式 (ACC)
- 丰富的硬件与软件保护功能
- 内嵌单片机控制电路与驱动电路

应用领域

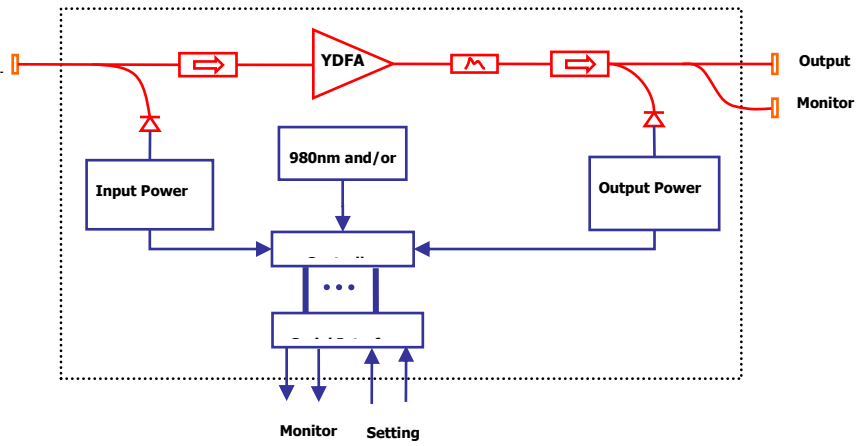
- 激光打标
- 空间光通讯
- 非线性光学
- 激光精加工
- 分布式光纤传感
- 激光测距
- 大气风场测度

OAM-YDFA-1064-PL-H 激光器采用全光纤化设计，结构小巧，灵活耐用。高品质的双包层掺镜光纤工作物质，高效率、全光纤结构的功率耦合技术，稳定长寿命的单发射体激光二极管泵浦源，保证了其优越的工作性能。能提供不同重复频率、不同脉冲宽度的脉冲激光功率放大，获得高光束质量、高峰值功率、高脉冲能量的输出激光。

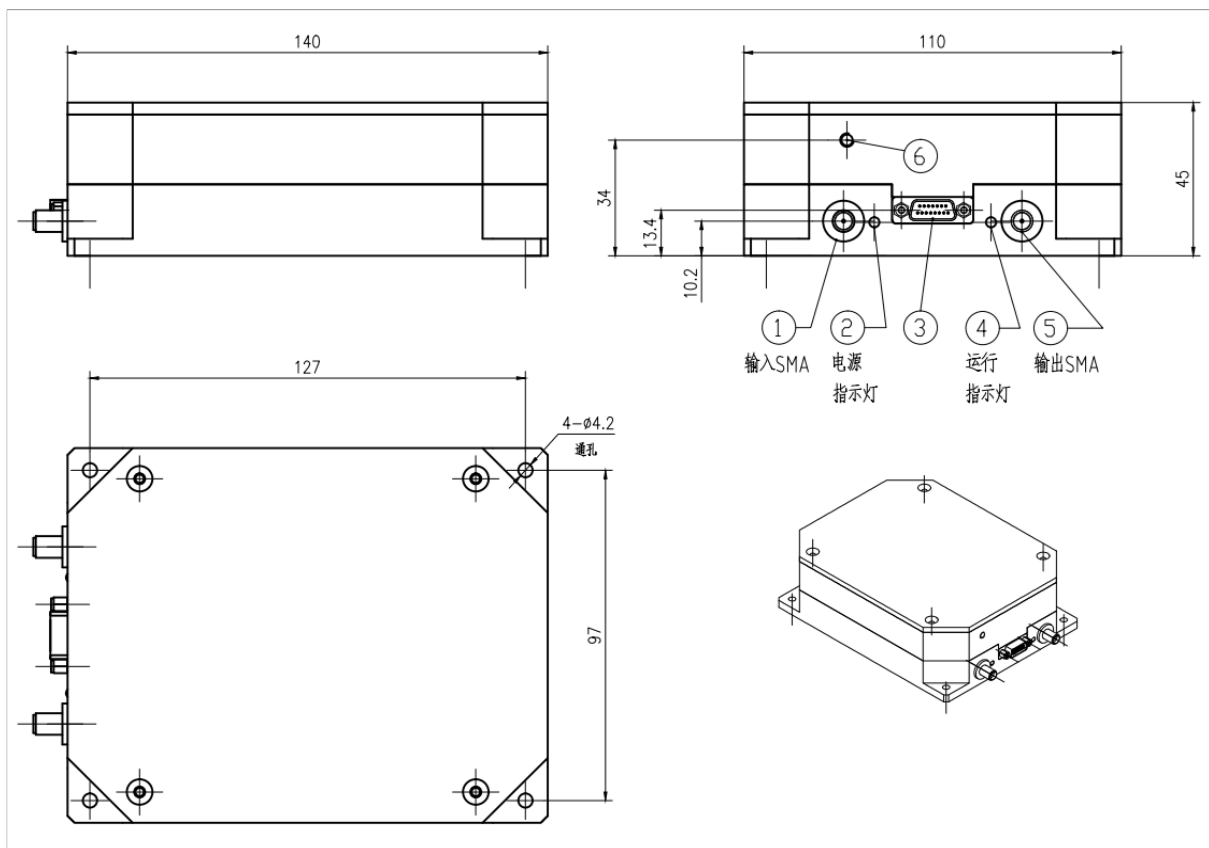
OAM-YDFA-1064-PL-H 系列高速脉冲掺镜光纤放大器模块内置驱动电路与逻辑控制电路，对泵浦激光器温度、模块温度与信号增益等关键信息实时监测。模块配置工作在恒定驱动电流 (ACC)工作模式。全部状态参量与配置信息可由上位机端主控软件 ECCS 进行灵活的调整与监控。



内部架构



外形尺寸





光学指标

参数指标	最小值	典型值	最大值
工作波长范围	1050nm		1080nm
工作输入线宽		1nm	
输入光参数			
重复频率	10 KHZ		100KHZ
脉冲宽度	1nS	10nS	50nS
峰值功率		0.5W	1W
脉冲消光比	35dB		
占空比			1/1000
输出光功率			
峰值功率			10kW
输出消光比		20dB	
动态噪声指数 ¹		5.5 dB	
输入/输出光隔离度	30 dB		
输入/输出回波损耗	40 dB		
工作模式	ACC锁定		

1 动态噪声指数为脉冲光输入条件下噪声指数测试结果。

2 测试指标为默认工作模式下光电模块性能，脉冲放大器输出功率受上述输入光所示各项参数影响，因此输出功率标称值旨在峰值功率1W、重复频率10KHZ、脉冲宽度10nS、消光比>35dB 下测得。

3 隔离器外置（模块）。

电气指标

参数指标	最小值	典型值	最大值
电源电压	9V	12V	28V

机械指标

参数指标	
尺寸 (L x W x H)	140x110x45mm

环境参数

参数指标	最小值	典型值	最大值
工作温度范围	0℃	-	50℃
储存温度范围	-20℃	-	70℃
相对湿度	5%		90%



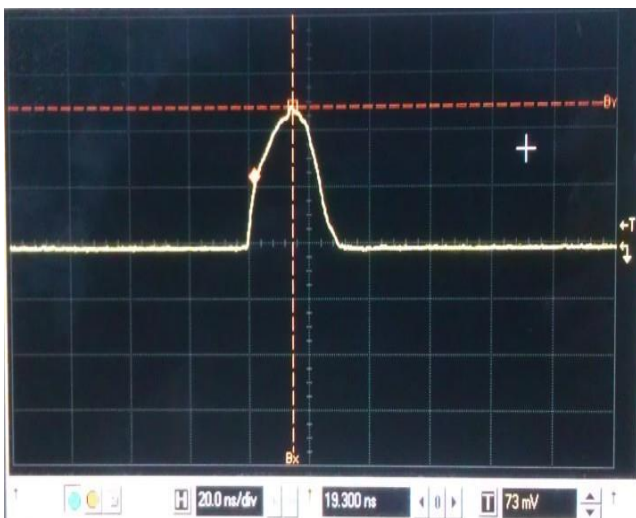
光电接口 参数指标

光纤接口	输入光接口, 输出光接口
接口光纤类型	SM28-900um套管输出或其他(提供定制)
光接头类型	FC/APC 或 FC/PC
电连接器接口	J30J-15-ZKP

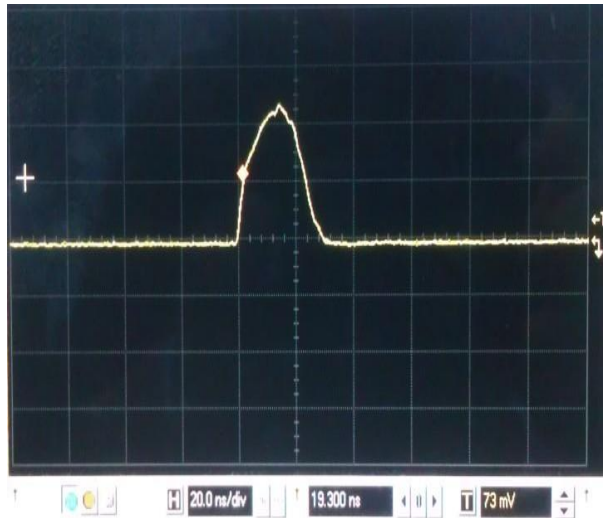
模块功能/状态监控/警告信息 参数指标

模块功能	恒定驱动电流模式(ACC) 模块复位 模块禁止工作
监控	泵浦激光器工作状态监测 模块温度监测
警告信息	模块温度异常告警 泵浦激光器温度异常告警

测试图谱



20ns-1W-Input



20ns-1KW-Output



安全信息

ESD Protection

The laser diodes and photodiodes in the module can be easily destroyed by electrostatic discharge. Use wrist straps, grounded work surfaces, and anti-static techniques when operating this module. When not in use, the module shall be kept in a static-free environment.



Laser Safety

The module contains class 3B laser source per CDRH, 21CFR 1040.10 Laser Safety requirements. The module is Class IIIb laser products per IEC 60825-1:1993.



OPEAK OptoElectronics Technology Co., Ltd.

Laser center 437, No.6, Keyanxi Road, Nankai District,

Tianjin City, 300192

Peoples Republic of China

Tel: +8622-87899303/87898266 Fax: +8622-87898266

<http://www.opeak.com.cn>