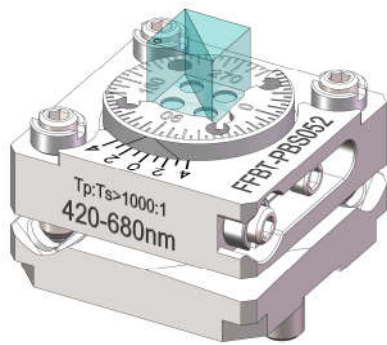


## 产品特点



- ☑ 5 mm 偏振分束立方安装在俯仰/倾斜和旋转架
- ☑ 波长范围为 620-1600 nm
- ☑ 偏振分束立方消光比  $T_p:T_s > 1000:1$
- ☑ 分束器应胶合到俯仰/倾斜和旋转调整架
- ☑ 360° 连续旋转， $\pm 12^\circ$  精细调节范围
- ☑ 通过三个调节螺钉实现  $\pm 3^\circ$  的俯仰/倾斜调节
- ☑ 卡环扳手可锁定调节器
- ☑ 支持定制应用

针对光分束和反射的应用，峻烽科技提供了安装在俯仰/倾斜和旋转调整架的偏振分束立方体（PBS）和非偏振平板分束器。底座兼容光纤平台系统，可以进行俯仰、倾斜和旋转调节，实现精密光束对准和转向控制。

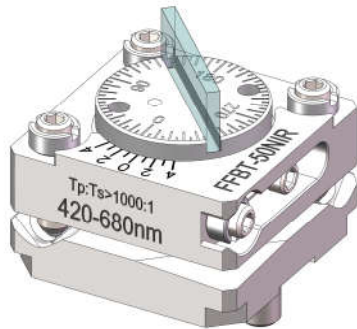
FFBT-PBS 型模块包含一个偏振分束立方体并安装 FFBTC 底座上，用于偏振相关测量或需要空间光束重叠的应用。分束立方体可实现消光比大于 1000:1 的偏振相关的分束。

## 规格型号

型号	波长范围	偏振消光比	反射率	透射率	透射波前畸变	通光孔径
FFBT-PBS052	620 - 1000 nm	$T_p:T_s > 1000:1$	$T_s > 99.5\%$	$T_p > 90\%$	$\leq \lambda/4 @ 633$ nm	$> \varnothing 3$ mm
FFBT-PBS053	900 - 1300 nm					
FFBT-PBS054	1200 - 1600 nm					

## 产品特点

- ☑ 50:50 非偏振平板分束器，安装在可调俯仰/倾斜和旋转的底座上
- ☑ 波长范围 600 nm-1700 nm



针对光分束和反射的应用，峻烽科技提供了安装在俯仰/倾斜和旋转调整架的偏振分束立方体（PBS）和非偏振平板分束器。底座兼容光纤平台系统，可以进行俯仰、倾斜和旋转调节，实现精密光束对准和转向控制。

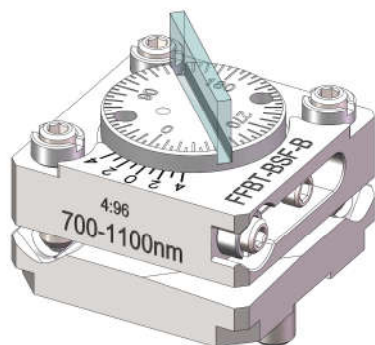
FFBT-50NIR 型模块包含一个宽带非偏振平板分束器，安装在 FFBTP 底座上。模块应用于红外光束采样或是在 45° 入射角时 50:50 分光。底座刻有一个点用来标记分束器的反射面。

## 规格型号

型号	波长范围	分束比（非偏振）	透射波前畸变	通光孔径 (45° A01)	平板分束器尺寸
FFBT-50NIR	600 - 1700 nm	50:50	$\leq \lambda/10 @ 633 \text{ nm}$	$> \text{Ø}3.0 \text{ mm}$	长×宽：12.4 mm×5.0 mm，厚度：1.0 mm

## 产品特点

- ☑ 4:96 (R:T) 非偏振平板分束器，安装在可调俯仰/倾斜和旋转的底座上
- ☑ 波长范围 650-1700 nm



针对光分束和反射的应用，峻烽科技提供了安装在俯仰/倾斜和旋转调整架的偏振分束立方体（PBS）和非偏振平板分束器。底座兼容光纤平台系统，可以进行俯仰、倾斜和旋转调节，实现精密光束对准和转向控制。

FFBT-BSF 型模块包含一个窄带非偏振平板分束器，安装在 FFBTP 底座上，可实现 4:96 (R:T) 的分光比，应用于光束采样。入射光束应该入射在未镀膜的表面上，底座刻有一个点用来标记分束器的未镀膜面，而光学元件镀增透膜的表面上刻有一个点。

## 示意图例

型号	波长范围	分束比（非偏振）（R:T）	透射波前畸变	通光孔径（45° A01）	平板分束器尺寸
FFBT-BSF-B	650 - 1050 nm	4:96	$\leq \lambda/10 @ 633 \text{ nm}$	$> \text{Ø}3.0 \text{ mm}$	长×宽：12.4 mm×5.0 mm，厚度：1.0 mm
FFBT-BSF-C	1050 - 1700 nm				